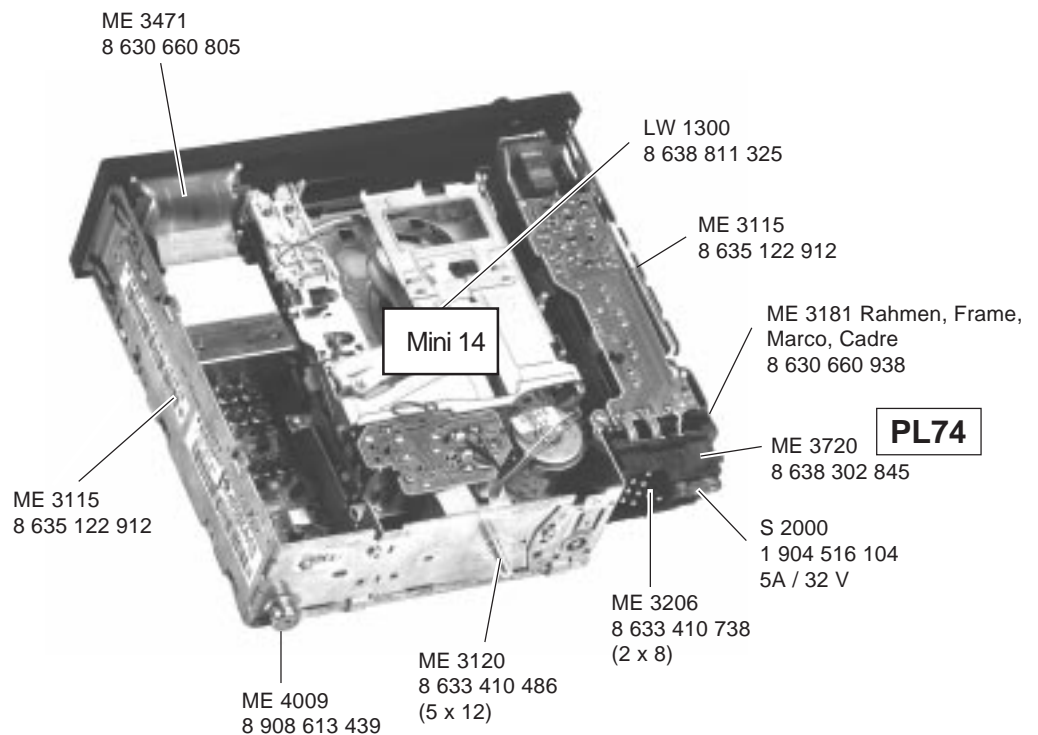
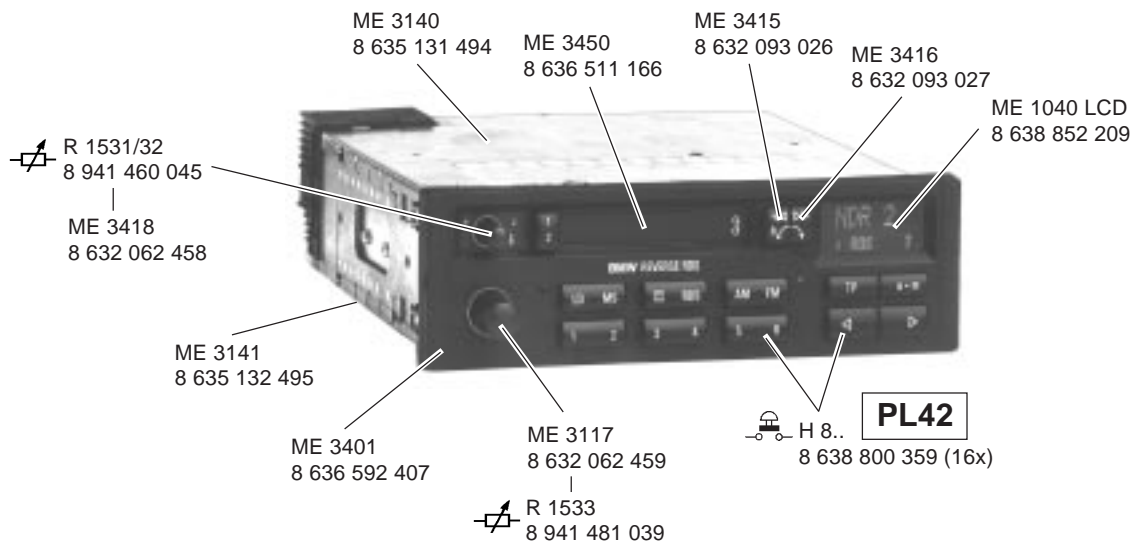


Ersatzteilliste • Spare Parts List • Liste de rechanges • Lista de repuestos

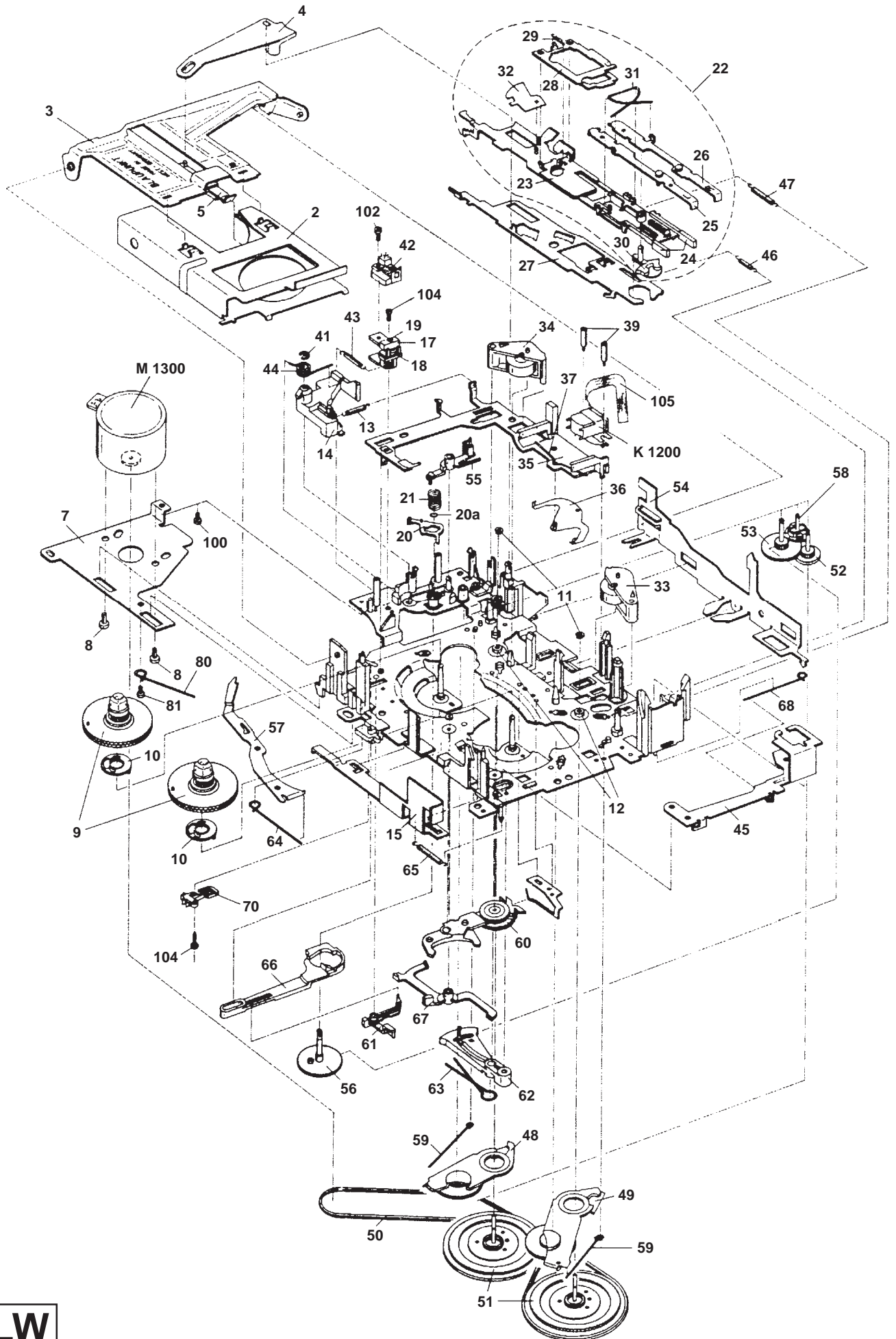



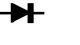


Wichtige mechanische Bauteile Composants mécaniques importants			Important mechanical parts Componentes mecánicas importantes		
M 1300	Motor	Motor	Moteur	Motor	8 637 250 069
LW 9	Wickelteller (2)	Spindel (2)	Plateau de bobinage (2)	Plato de bobinar (2)	8 636 391 062
LW 22	Auswerfer vollst.	Ejector compl.	Ejecteur compl.	Expulsor compl.	8 631 391 040
LW 33	Andruckrolle	Pressure roller	Galet presseur	Radillo de presión	8 631 391 018
LW 34	Andruckrolle	Pressure roller	Galet presseur	Radillo de presión	8 631 391 019
K 1200	Tonkopf	Tape head	Tête de lecture	Cabeza de sonido	8 637 698 078
LW 42	Haltemagnet	Holding magnet	Aimant de maintien	Imán de retención	8 634 291 001
LW 50	Antriebsriemen	Drive belt	Couoie d'entrainemet	Correa de mando	8 634 730 100
LW 51	Schwungscheibe (2)	Fleywheel (2)	Disque volant (2)	Disco volante (2)	8 636 690 150
H 1200	Schalter	Switch	Commutateur Cr	Conmutador Cr	8 634 310 659
H 1203	Schalter	Switch	Commutateur Cr	Conmutador Cr	8 634 493 400
ME 1025	Lampenfassung (2x)	Lamp socket	Douille de lampe	Porta lampara	8 908 533 133
ME 3300	Frontplatte	Front panel	Panneau frontal	Panel frontal	8 635 131 666
ME 3201	Schraube (2,5x5)	Screw (8x)	Vis (8x)	Tornillo (8x)	8 633 410 571
ME 3202	Schraube (2,5x6)	Screw (5x)	Vis (5x)	Tornillo (5x)	8 633 410 572
ME 3203	Schraube (3x5)	Screw (2x)	Vis (2x)	Tornillo (2x)	8 633 410 640
ME 3205	Schraube (2,5x8)	Screw (2x)	Vis (2x)	Tornillo (2x)	8 633 410 573
ME 3207	Sechskantmutter (M10)	Hexagon nut	Ecron hexagonal	Tuerca hexagonal	8 633 410 251
ME 3212	Schraube (1,8x6)	Screw (6x)	Vis (6x)	Tornillo (6x)	8 633 410 757
ME 3213	Schraube (1,8x10)	Screw (2x)	Vis (2x)	Tornillo (2x)	8 633 410 755
ME 3553	Haltefeder (2x) PL 74	Holding spring	Ressort mainteen	Muelle de sujecion	8 631 210 308
ME 3861	Steckerleiste (25 polig)	Plug strip	Reglette afiches	Regleta de enchufe	8 634 391 808
ME 4401	Steckerleiste (10 polig)	Plug strip	Reglette afiches	Regleta de enchufe	8 908 633 118
ME 4400	Buchsenleiste (10 polig)	Female connector	Reglette de bornes	Regleta de bornes	8 638 800 273
ME 3400	Frontblende vollst.	Set cap. Assy.	Capot d'appareil	Casqu. de aparato	8 636 592 405
ME 3401	Distanzrahmen	Spacer frame	Cadre entretoise	Marco de distancia	8 630 060 118
ME 3402	Druckfeder	Pressure spring	Ressort pression	Muelle de compresi	8 634 630 173
ME 3403	Drehfeder	Torsion spring	Ressort de torsion	Resorte de torsion	8 634 650 140





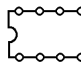
Position	Bestell-Nr.
Position	Part no.
Position	No. de commande
Posición	Número de pedido
LW 2	8 631 312 594
LW 3	8 631 990 493
LW 4	8 631 960 272
LW 5	8 631 960 208
LW 7	8 631 010 354
LW 8	8 633 410 749
LW 10	8 630 190 002
LW 11	8 630 110 703
LW 12	8 630 160 258
LW 13	8 634 640 164
LW 14	8 631 960 271
LW 15	8 631 910 360
LW 17	8 631 910 368
LW 18	8 631 990 544
LW 19	8 630 160 043
LW 20a	8 630 160 072
LW 20	8 632 260 031
LW 21	8 634 630 179
LW 23	8 631 391 039
LW 24	8 631 010 286
LW 25	8 631 090 242
LW 26	8 631 090 243
LW 27	8 631 010 326
LW 28	8 631 010 283
LW 29	8 634 640 166
LW 30	8 631 960 215
LW 31	8 634 650 147
LW 32	8 631 910 431
LW 35	8 631 990 527
LW 36	8 631 990 479
LW 37	8 634 620 124
LW 38	8 631 210 332
LW 39	8 633 430 052
LW 41	2 916 080 905

Position	Bestell-Nr.
Position	Part no.
Position	No. de commande
Posición	Número de pedido
LW 43	8 634 640 184
LW 44	8 634 650 121
LW 45	8 631 990 492
LW 46	8 634 640 178
LW 47	8 634 640 170
LW 48	8 631 990 523
LW 49	8 631 990 524
LW 52	8 636 660 229
LW 53	8 636 361 157
LW 54	8 631 010 325
LW 55	8 631 960 255
LW 56	8 636 361 156
LW 57	8 631 910 231
LW 58	8 636 361 158
LW 59	8 634 620 129
LW 60	8 631 990 488
LW 61	8 631 960 242
LW 62	8 631 960 239
LW 63	8 634 650 129
LW 64	8 634 620 127
LW 65	8 634 640 154
LW 66	8 631 360 056
LW 67	8 631 960 210
LW 68	8 634 620 135
LW 80	8 634 620 139
LW 81	8 633 410 582
LW 99	8 631 960 270
LW 100	8 633 410 572
LW 101	8 633 410 734
LW 102	8 633 410 738
LW 103	8 633 410 701
LW 104	8 633 410 744
LW 105	8 624 400 247

LW 14 Explosionszeichnung / Exploded View / Vue éclatée / Dibujo de tipo explosión
8 638 811 325



Position Position Position Posición	Bezeichnung Designation Dénomination Denominación	Bestell-Nr. Part no. No. de commande Número de pedido
		
B 1014	13 V / 80 mA	1 907 598 066
B 1015	13 V / 80 mA	1 907 598 066
B 1022	14 V / 100 mA	1 928 410 032
		
D 11		8 925 405 530
D 20	BB 814	8 925 405 146
D 30	BB 814	8 925 405 146
D 40	BB 814	8 925 405 146
D 136	BAV 99	8 925 405 124
D 137	BAV 99	8 925 405 124
D 180	BAV 99	8 925 405 124
D 602	Z 47	8 925 810 005
D 630	BAL 99	8 925 405 137
D 631	BAL 99	8 925 405 137
D 635	BB 112	8 945 405 996
D 640	BB 112	8 945 405 996
D 650	BB 112	8 945 405 996
D 680	BAL 99	8 925 405 137
D 700	BAI 99	8 925 405 137
D 735	BAV 99	8 925 405 124
D 790	BAL 99	8 925 405 137
D 1000		8 945 405 890
D 1010	BAV 99	8 925 405 124
D 1011	LOK 380-P	8 945 405 912
D 1012	LOK 380-P	8 945 405 912
D 1013	LOK 380-P	8 945 405 912
D 1014	LOK 380-P	8 945 405 912
D 1015	LOK 380-P	8 945 405 912
D 1016	LOK 380-P	8 945 405 912
D 1017	LOK 380-P	8 945 405 912
D 1018	LOK 380-P	8 945 405 912
D 1019	LOK 380-P	8 945 405 912
D 1020	LOK 380-P	8 945 405 912
D 1070	1 N 4004	8 925 405 794
D 1072	BZX 55 C 4 V 7	8 905 421 258
D 1075	BAV 70	8 925 405 122
D 1087	BAV 99	8 925 405 124
D 1230	BAL 99	8 925 405 137
D 1250	BAV 99	8 925 405 124
D 2000	BYW 95 B	8 945 405 201
D 2020	BAL 99	8 925 405 137
D 2021	BAL 99	8 925 405 137
D 2023	BAL 99	8 925 405 137
D 2500	BAL 99	8 925 405 137
		
F 51	2,2 µH	8 948 417 004
F 52	2,2 µH	8 948 417 004
F 152		8 948 417 006
F 635	210 µH	8 948 415 044
F 636	1,9 mH	8 948 412 054
F 640	225 µH	8 948 415 056
F 641	1,9 mH	8 948 412 055
F 660	37 µH	8 948 413 008
		
L 11		8 958 411 000
L 20	0,121 µH	8 948 419 027
L 27		8 958 411 000
L 30	0,121 µH	8 948 419 027
L 33	3,3 µH	8 928 411 025
L 35		8 948 419 035
L 40	0,1 µH	8 948 419 029

Position Position Position Posición	Bezeichnung Designation Dénomination Denominación	Bestell-Nr. Part no. No. de commande Número de pedido
L 130	8,2 µH	8 948 411 024
L 413	2,36 mH	8 948 412 024
L 600	4,7 µH	8 928 411 008
L 602	3,3 µH	8 928 411 025
L 610	150 µH	8 928 411 031
L 650	110 µH	8 948 415 055
L 651	38 µH	8 948 415 048
L 810	47 µH	8 928 411 040
L1000	1,5 mH	8 928 411 015
L 1011		8 674 220 037
L 2000	300 µH	8 908 411 058
L 2002		8 674 220 037
		
Q 53	10,7 MHz	8 906 193 593
Q 55	10,7 MHz	8 906 193 593
Q 300	456 kHz	8 946 193 097
Q 660	460 kHz	8 946 193 039
Q 810	4 MHz	8 946 193 099
Q 2520	4,332 MHz	8 946 193 203
		
R 174	100 kΩ	8 941 500 076
R 308	100 kΩ	8 941 500 076
R 413	100 Ω	8 901 510 433
R 1023	47 kΩ	8 951 300 003
R 1270	10 kΩ	8 941 500 072
R 1280	10 kΩ	8 941 500 072
		
S 2000	5A / 32 V	1 904 516 104
		
V 10	BC 858B	8 925 705 038
V 20	BF 999	8 925 705 280
V 30	TDA 1575 TV 2	8 925 900 339
V 120	BF 550	8 925 706 143
V 135	BC 369	8 925 705 304
V 136	BC 848 C	8 925 705 037
V 137	BC 858 C	8 925 705 039
V 138	BC 848 C	8 925 705 037
V 152	TDA 1599 / T G7	8 925 900 481
V 180	TL 072 IDR	8 925 900 201
V 200	BC 848 B	8 925 705 043
V 310	TDA 1591 T/V3-G13	8 925 900 977
V 410	BA 4558 F-E2	8 925 900 308
V 411	TDA 1579 T	8 925 900 141
V 600	BC 848 B/L	8 925 706 115
V 620	BFR 30	8 925 705 131
V 625	BFS 19LGEG	8 925 706 122
V 630	BC 858 C	8 925 705 039
V 635	BC 858 C	8 925 705 039
V 636	BC 848 C	8 925 705 037
V 641	BC 848 C	8 925 705 037
V 652	BC 848 C	8 925 705 037
V 653	BC 848 C	8 925 705 037
V 654	BC 848 C	8 925 705 037
V 655	BC 848 C	8 925 705 037
V 660	TDA 1072 A	8 925 900 247
V 681	BC 848 B	8 925 705 043
V 700	SDA 2121-2	8 925 900 306
V 730	BC 848 B	8 925 705 043
V 735	BC 858 B	8 925 705 038
V 740	BC 848 C	8 925 705 037

Position Position Position Posición	Bezeichnung Designation Dénomination Denominación	Bestell-Nr. Part no. No. de commande Número de pedido
V 810	MC 68 HC 05 B 16	8 925 901 009
V 825	BC 808-25	8 925 705 042
V 830	BC 808-25	8 925 707 042
V 850	BC 858 B/L	8 925 900 182
V 852	BC 858 C	8 925 705 039
V 880	BC 848 B LT 116	8 925 705 043
V 1010	MC 33072 DR 2	8 925 900 319
V 1017	BC 858B	8 925 705 038
V 1050	BC 848 C	8 925 705 037
V 1073	BC 848 C	8 925 705 037
V 1077	BC 848 C	8 925 705 037
V 1080	BPW 16 N	8 945 705 984
V 1082	BC 848 C	8 925 705 037
V 1090	BC 848 C	8 925 705 037
V 1091	BC 818-25	8 925 705 041
V 1105	BC 848 C	8 925 705 037
V 1110	TA 77 5F	8 925 900 012
V 1130	BC 848 B	8 925 705 043
V 1160	BC 848 B	8 925 705 043
V 1205	BA 4558 F-E 2	8 925 900 308
V 1230	BC 848 C	8 925 705 037
V 1235	BC 817-35	8 925 705 127
V 1250	HA 12135 AFPEL	8 925 900 229
V 1280	BC 848 C	8 925 705 037
V 1300	BC 369	8 925 705 304
V 1500	TDA 7318 D 013 TR	8 925 900 349
V 1600	TDA 2005 S	8 945 900 260
V 1610	BC 848 B	8 925 705 043
V 1630	BC 848 B	8 925 705 043
V 1650	TDA 2005 S	8 945 900 260
V 1660	BC 848 B	8 925 705 043
V 1680	BC 848 B	8 925 705 043
V 2020	L 4949 D013 TR	8 925 900 348
V 2025	BC 848 B	8 925 705 043
V 2035	BC 848 B	8 925 705 043
V 2040	BC 848 B	8 925 705 043
V 2044	BC 858 B	8 925 705 038
V 2050	L 4885 CV	8 945 900 185
V 2060	MC 78 L	8 925 900 327
V 2070	BC 848 C	8 925 705 037
V 2077	BC 858 B	8 925 705 038
V 2078	BC 848 B	8 925 705 043
V 2503	BC 858 B	8 925 705 038
V 2527	BC 848 B	8 925 705 043
V 2528	BC 848 B	8 925 705 043



W 2520

8 638 409 211

Position Position Position Posición	Bezeichnung Designation Dénomination Denominación	Bestell-Nr. Part no. No. de commande Número de pedido
--	--	--

Hinweis:

Handelsübliche Kondensatoren und Widerstände sind in der Ersatzteilliste nicht aufgeführt. Wir bitten Sie, diese Teile im Fachhandel zu beziehen.

Nota:

Des condensateurs et résistances commerciaux ne sont pas inclus dans la liste des pièces détachées. Veuillez acheter ces pièces chez votre spécialiste.

Note:

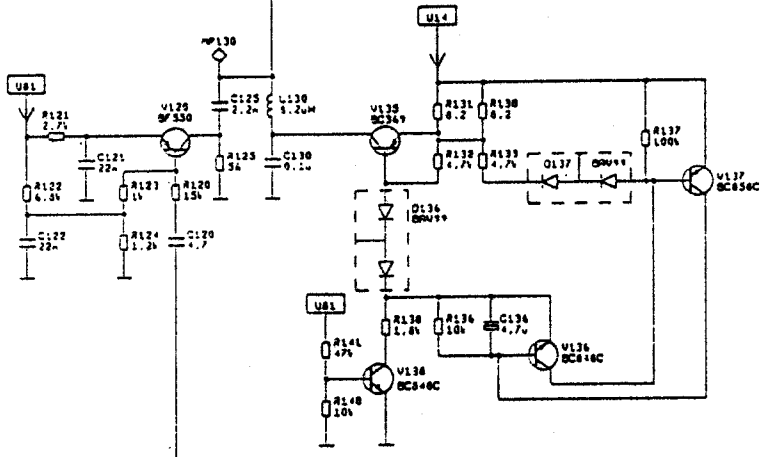
Capacitors and resistors usual in trade are not mentioned in the spare parts list. Kindly buy these parts from the specialized trade.

Nota:

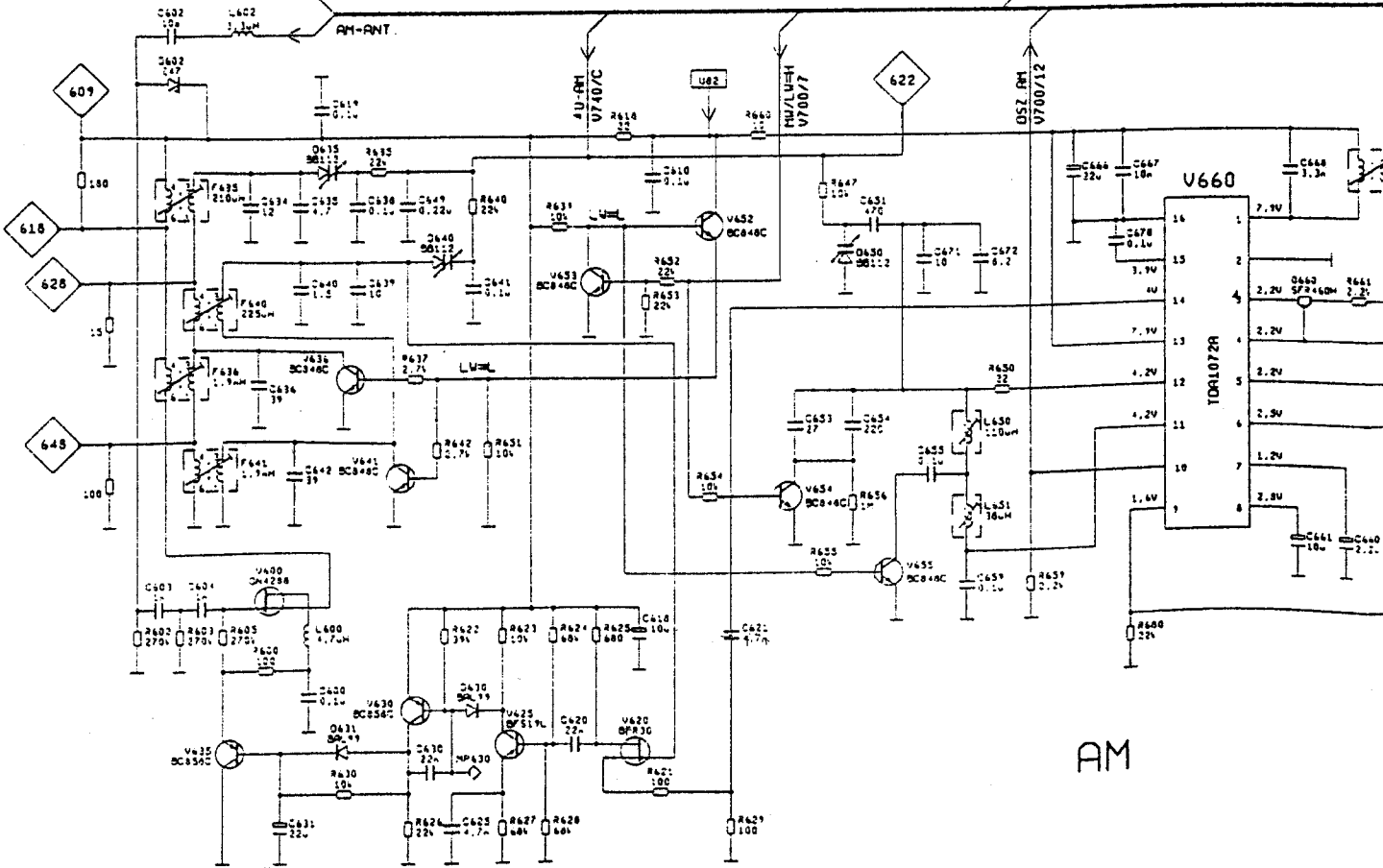
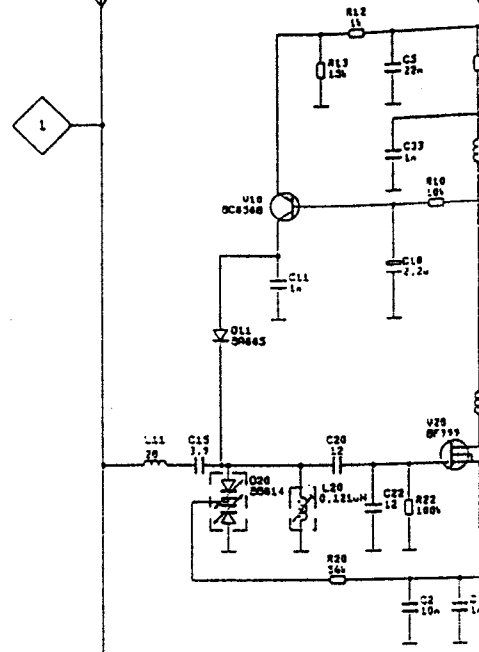
No se indican en la lista de piezas de requestos los condensadores y los resistores de uso comercial. Les rogamos comprar esas piezas en el comercio especializado.

ANT. DIVERSITY

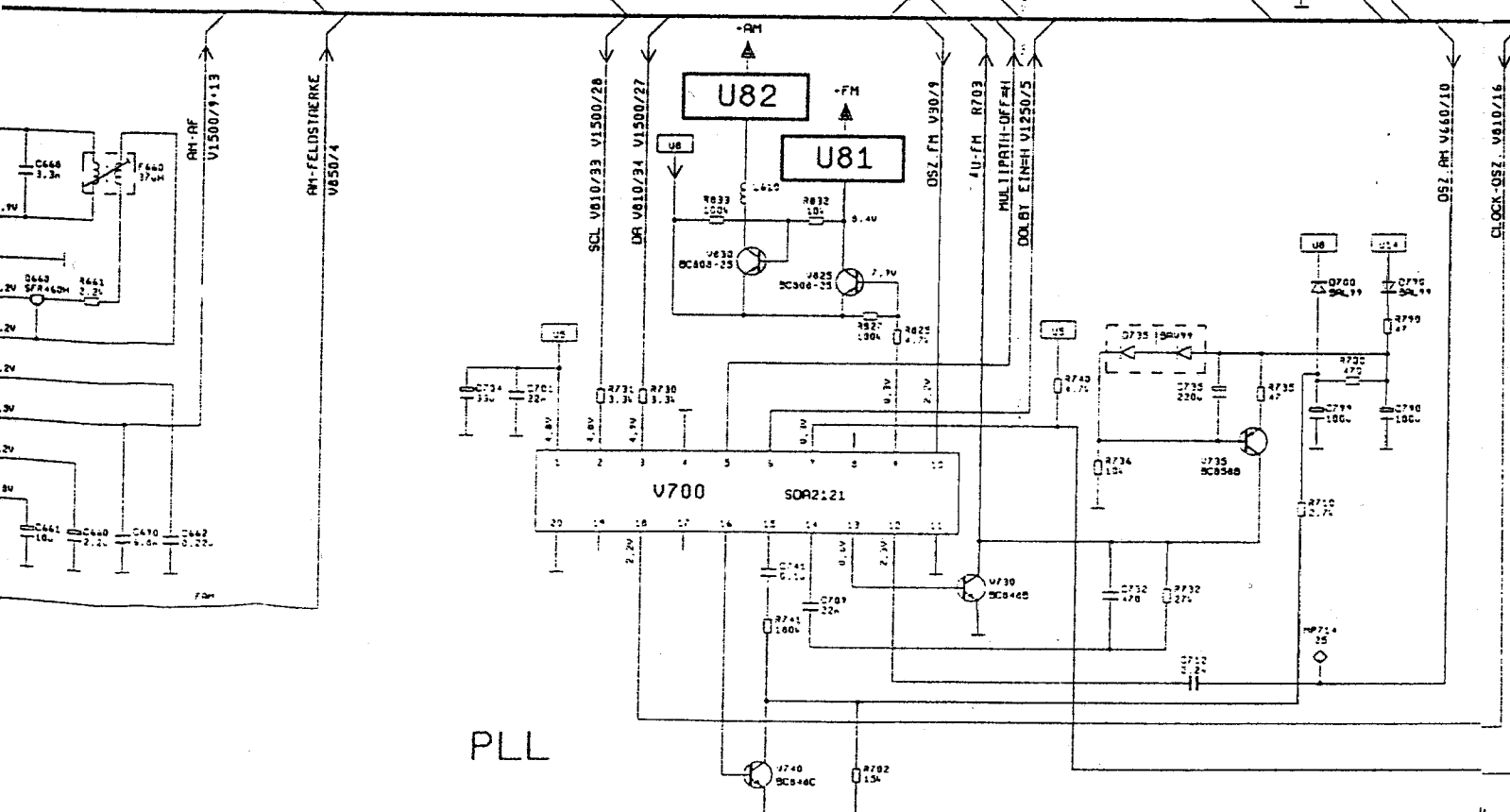
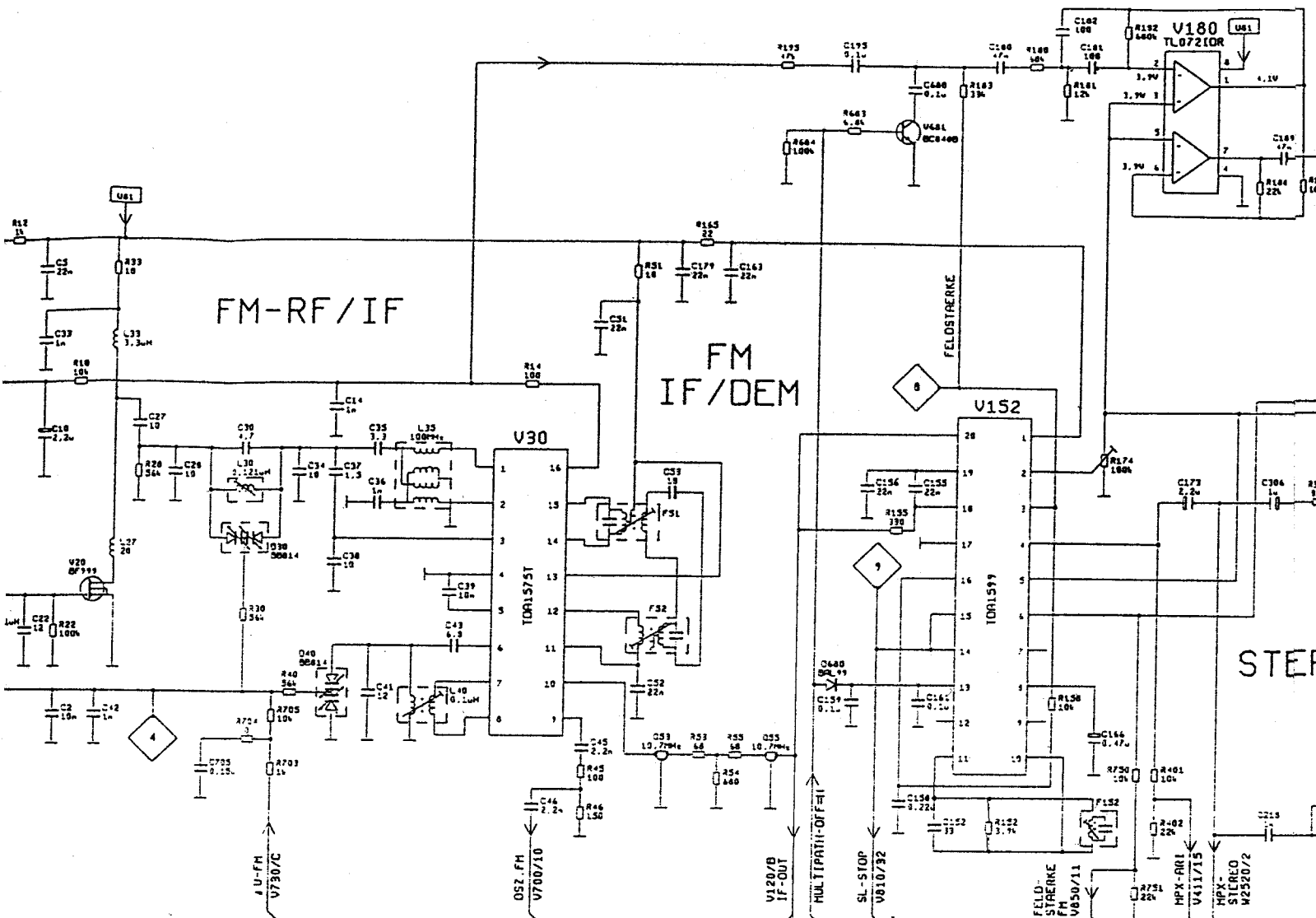
ANTENNE

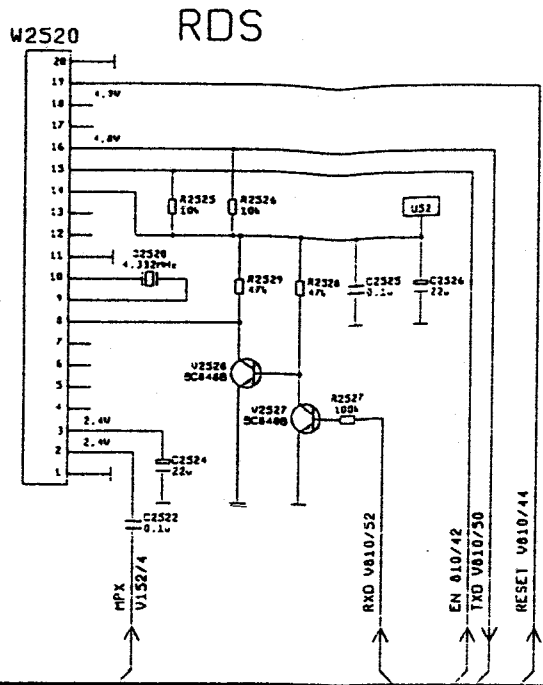


ANT. - DIVERSITY

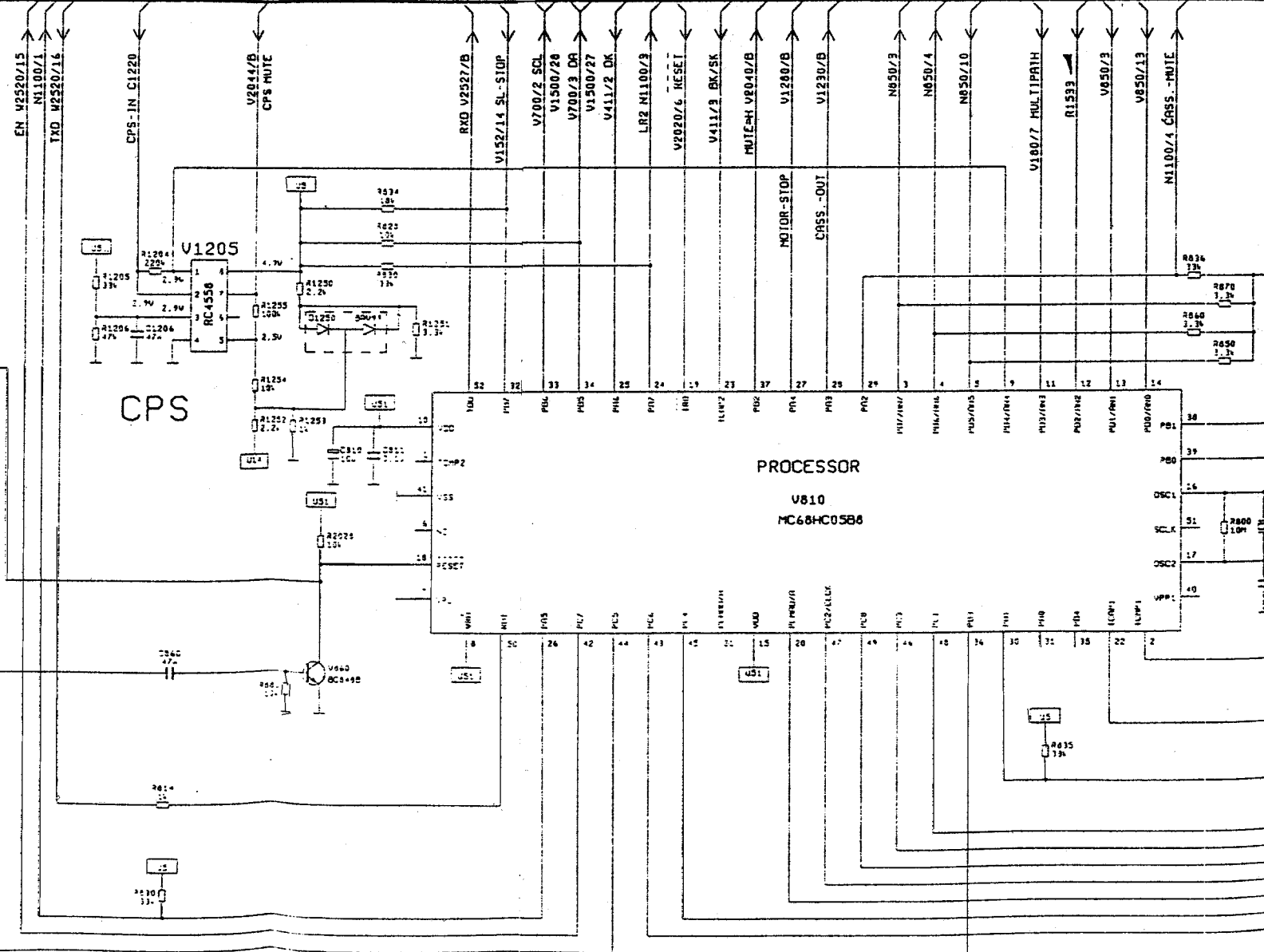
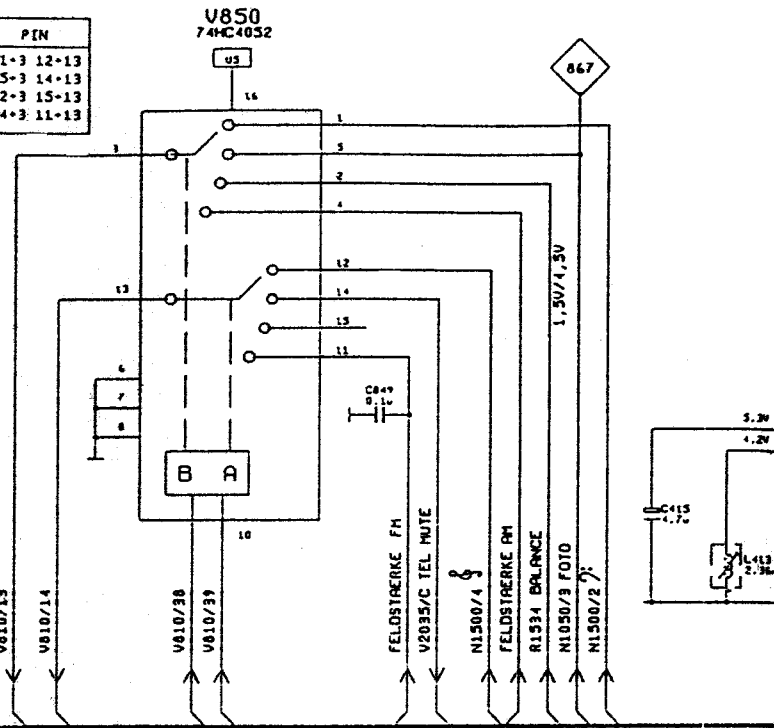


AM

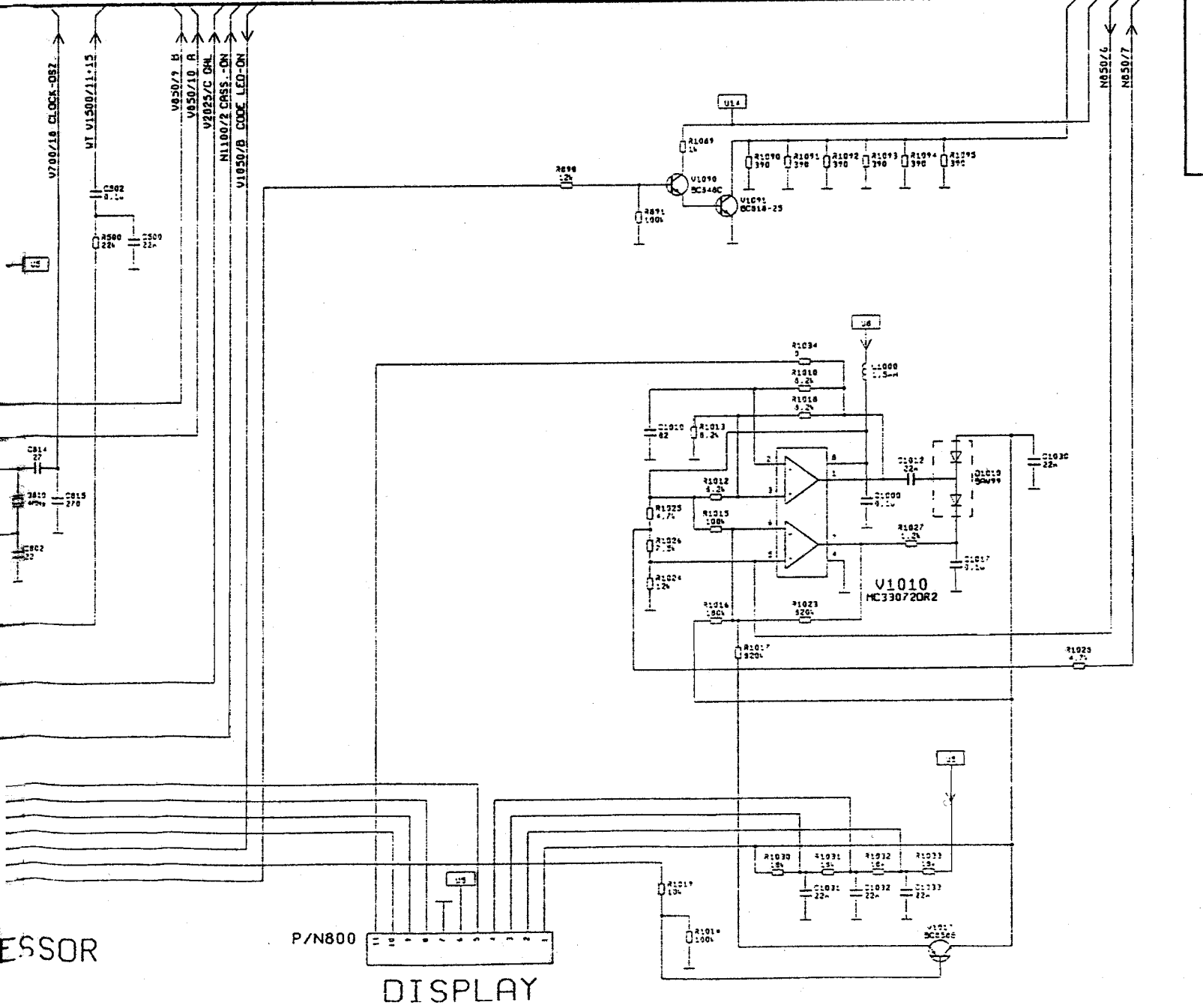
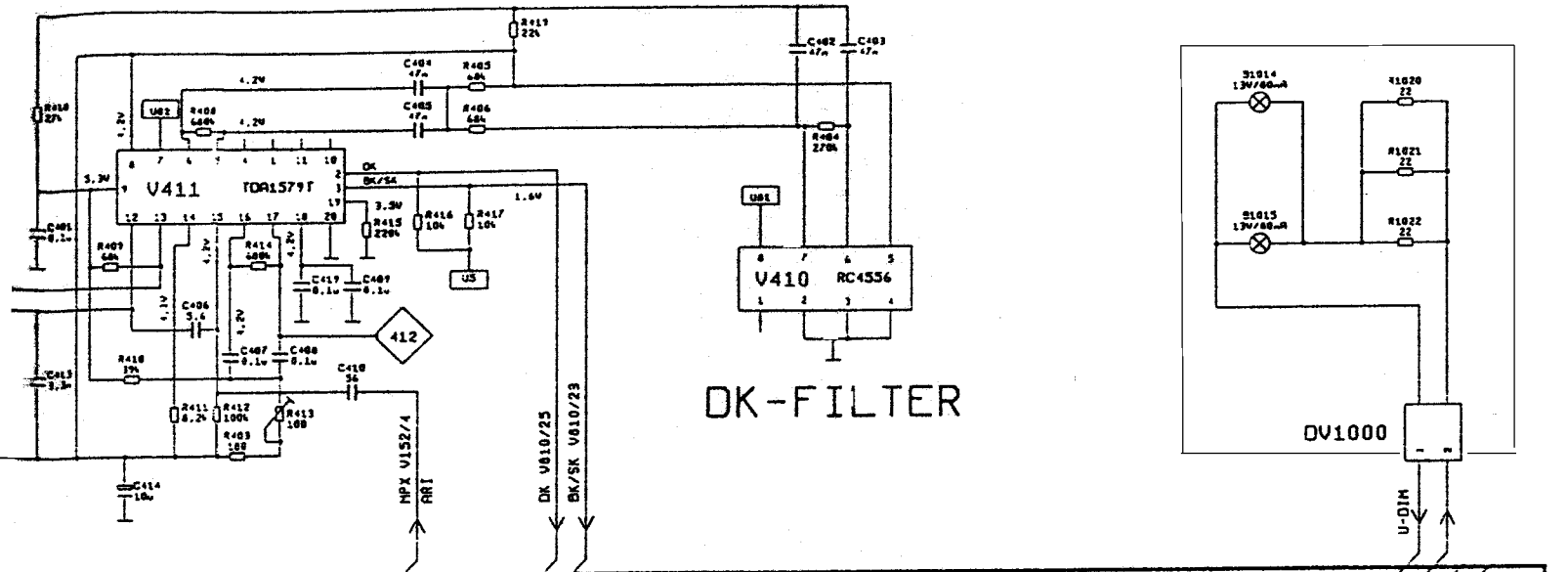




A	B	PIN
L	L	1-3 12-13
H	L	5-3 14-13
L	H	2-3 15-13
H	H	4-3 11-13



PROZES

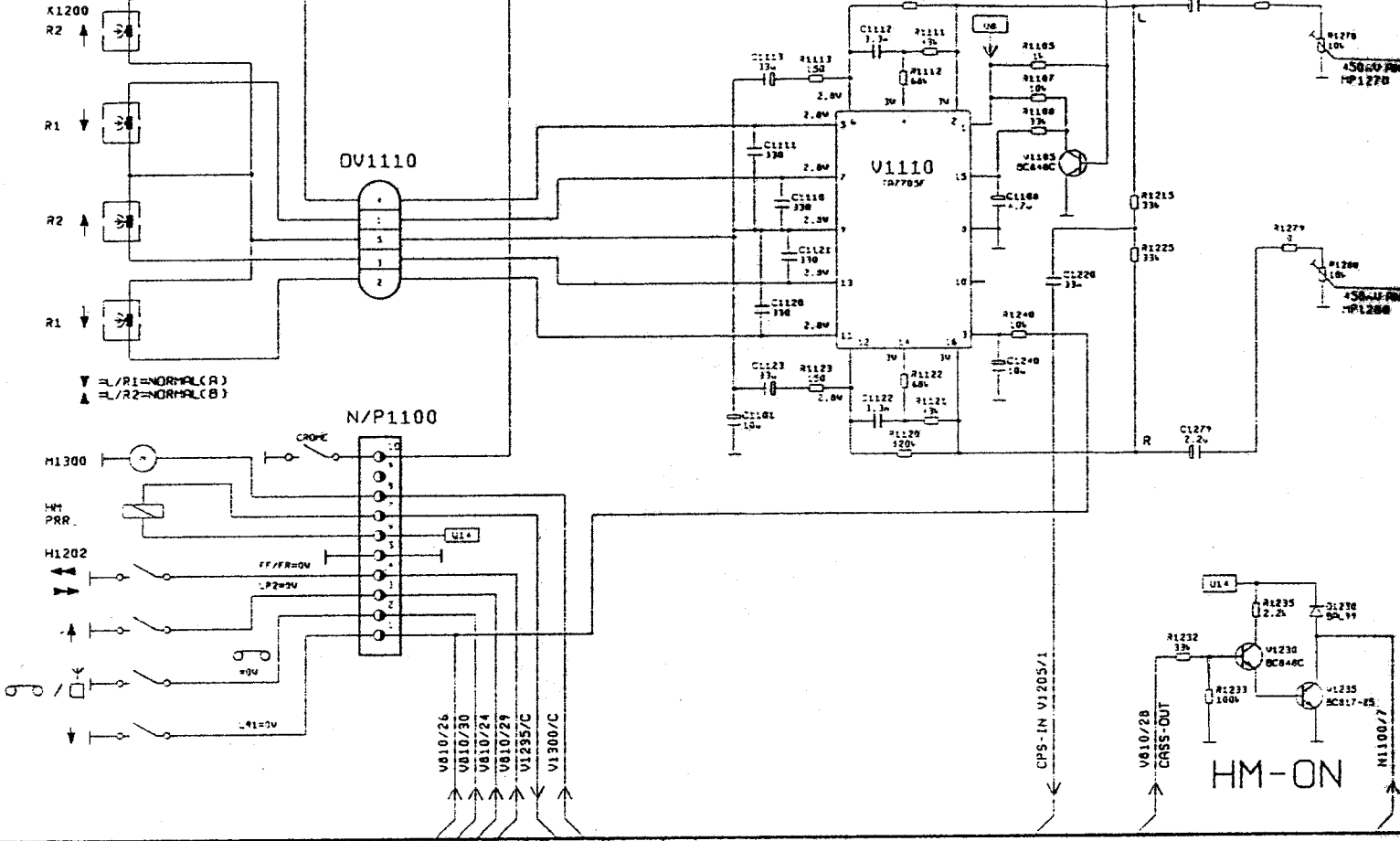


ESSOR

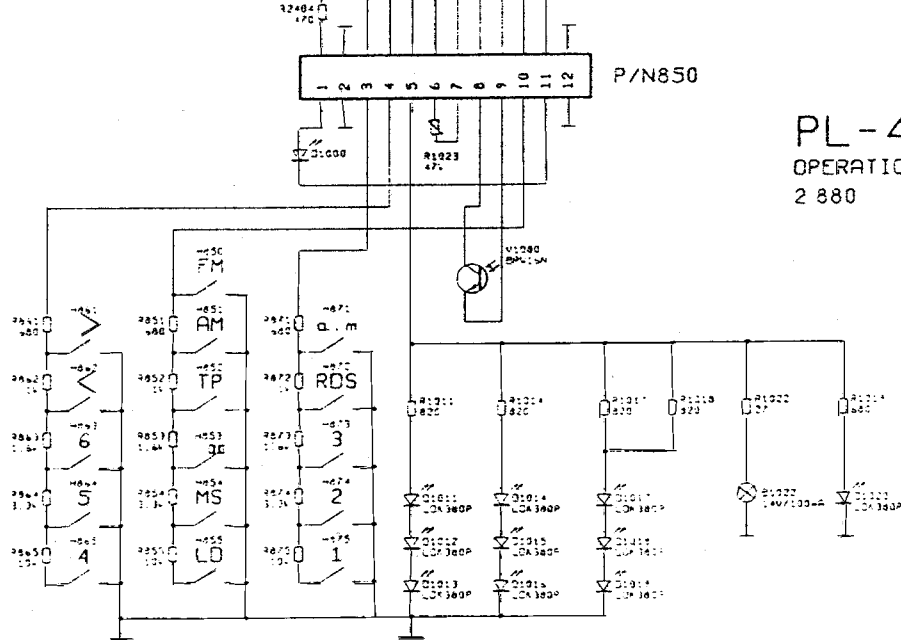
P/N800

DISPLAY

-PREAMPLIFIER



PROGRAMMING



PL-42
OPERATION-BOARD
2 880

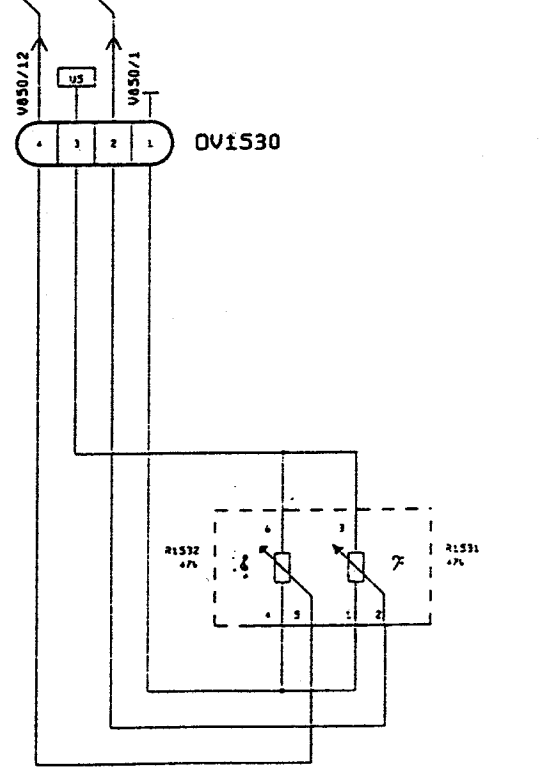
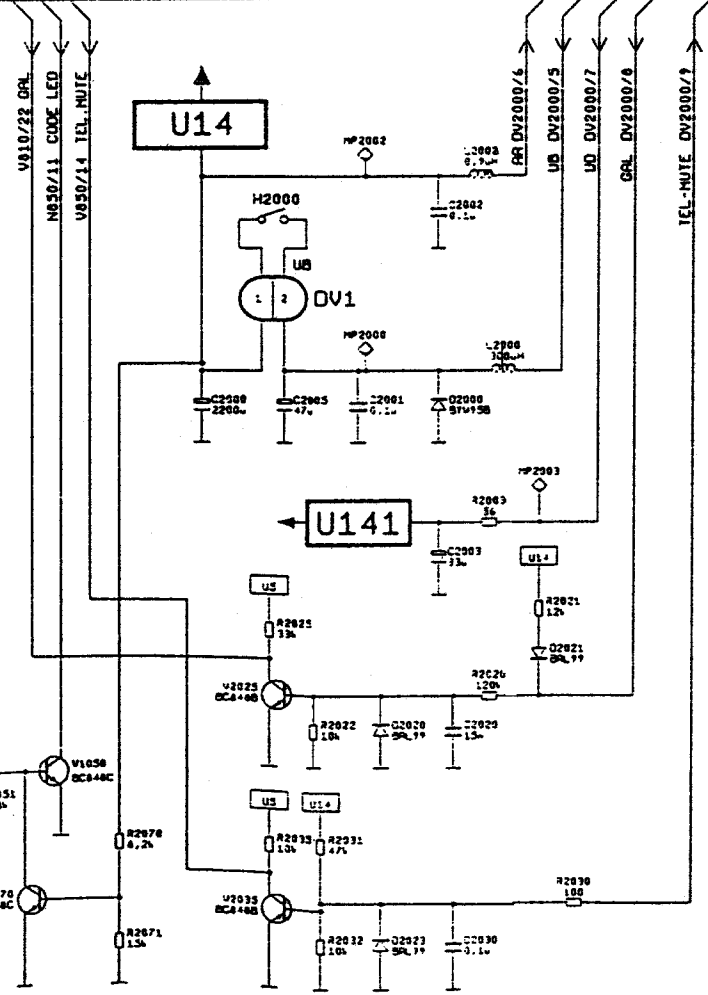
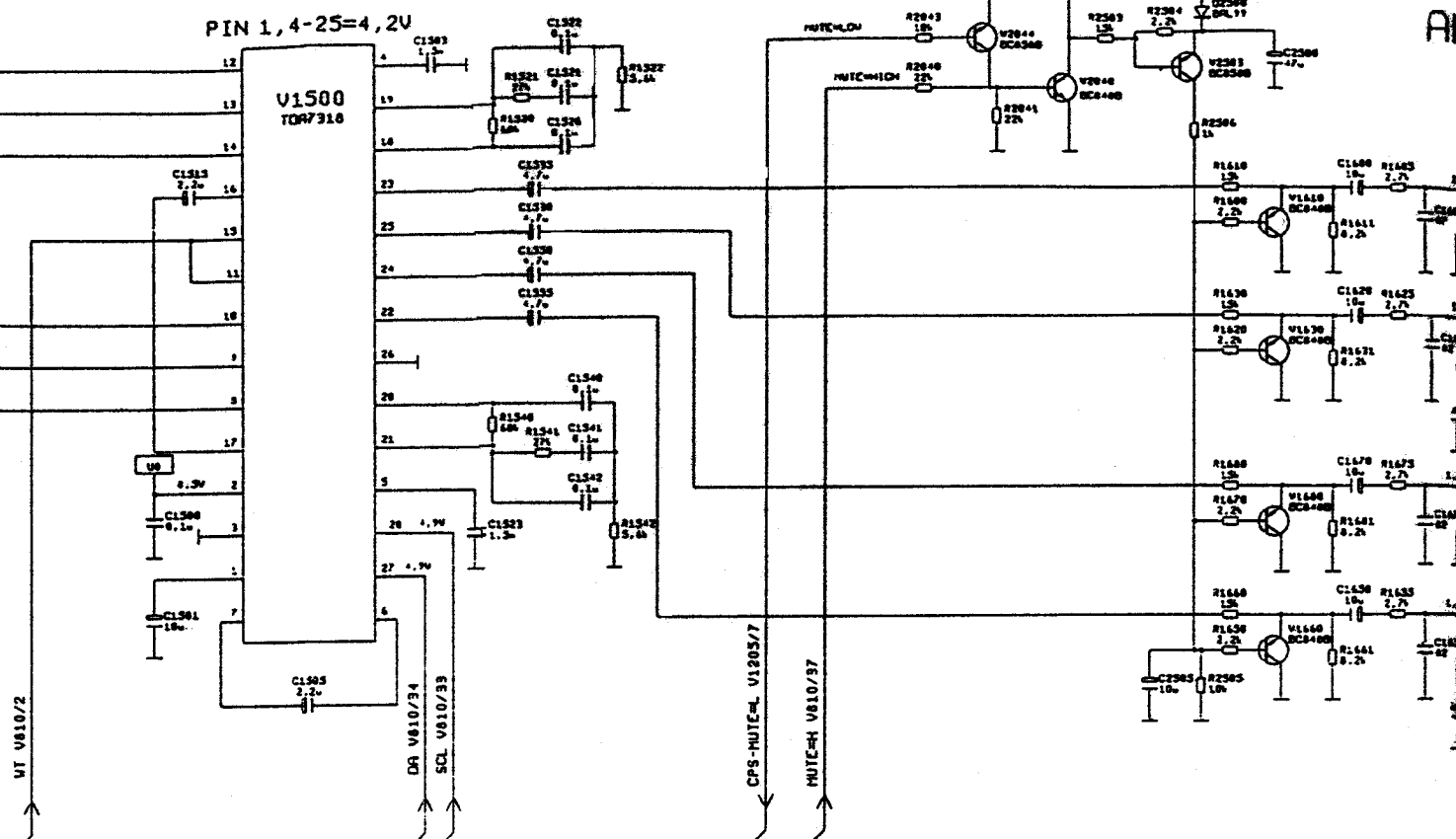
U5



AF-CONTROLLER

MUTE

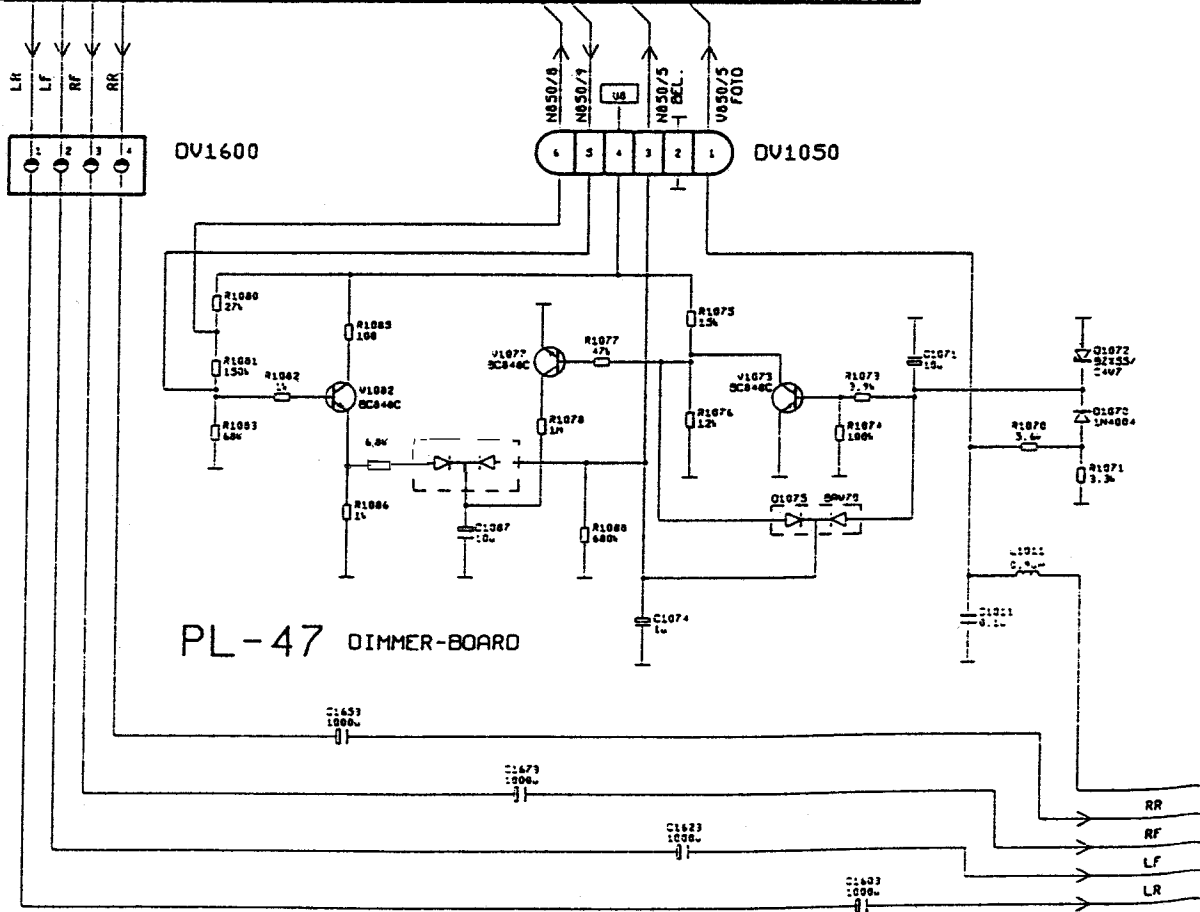
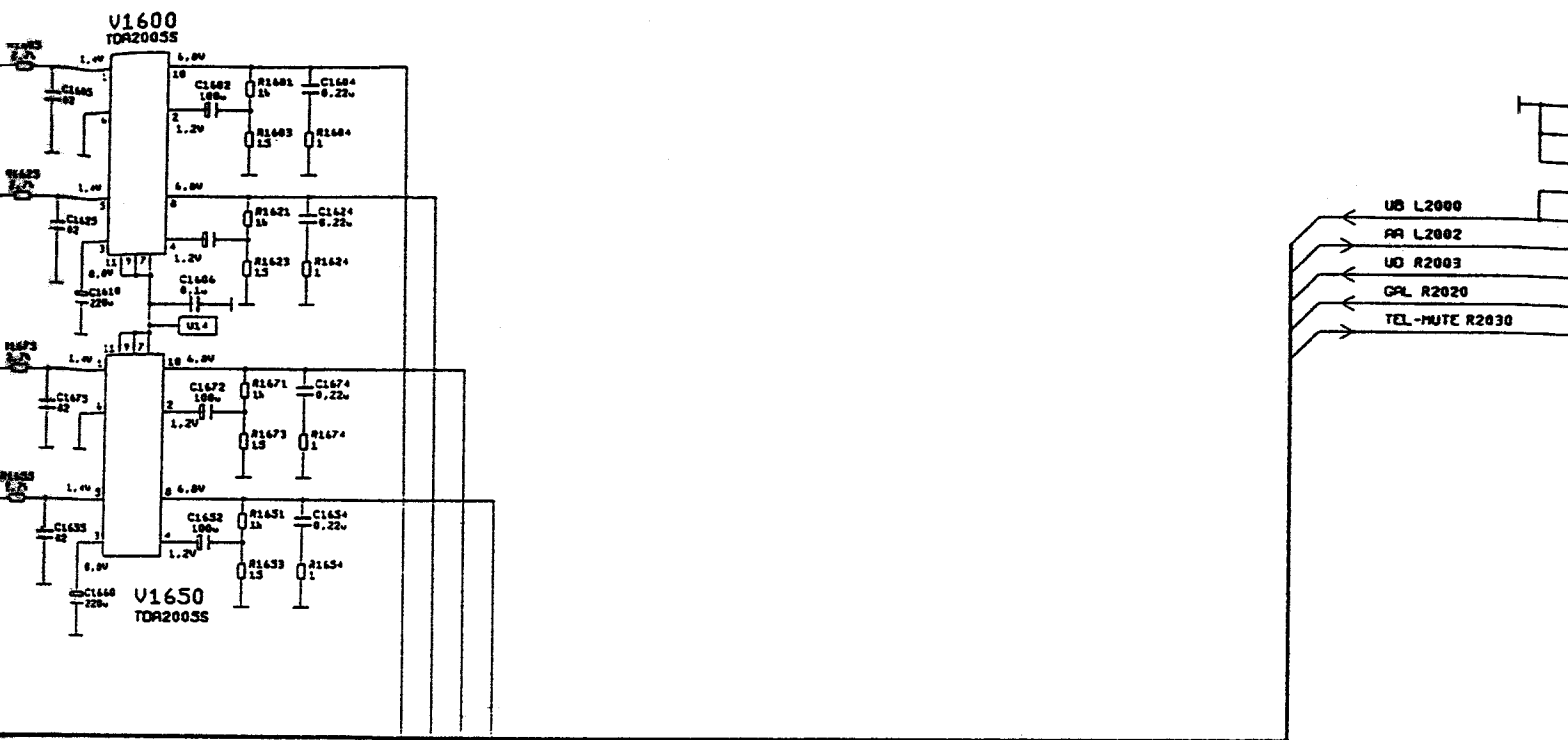
PIN 1, 4-25=4, 2V



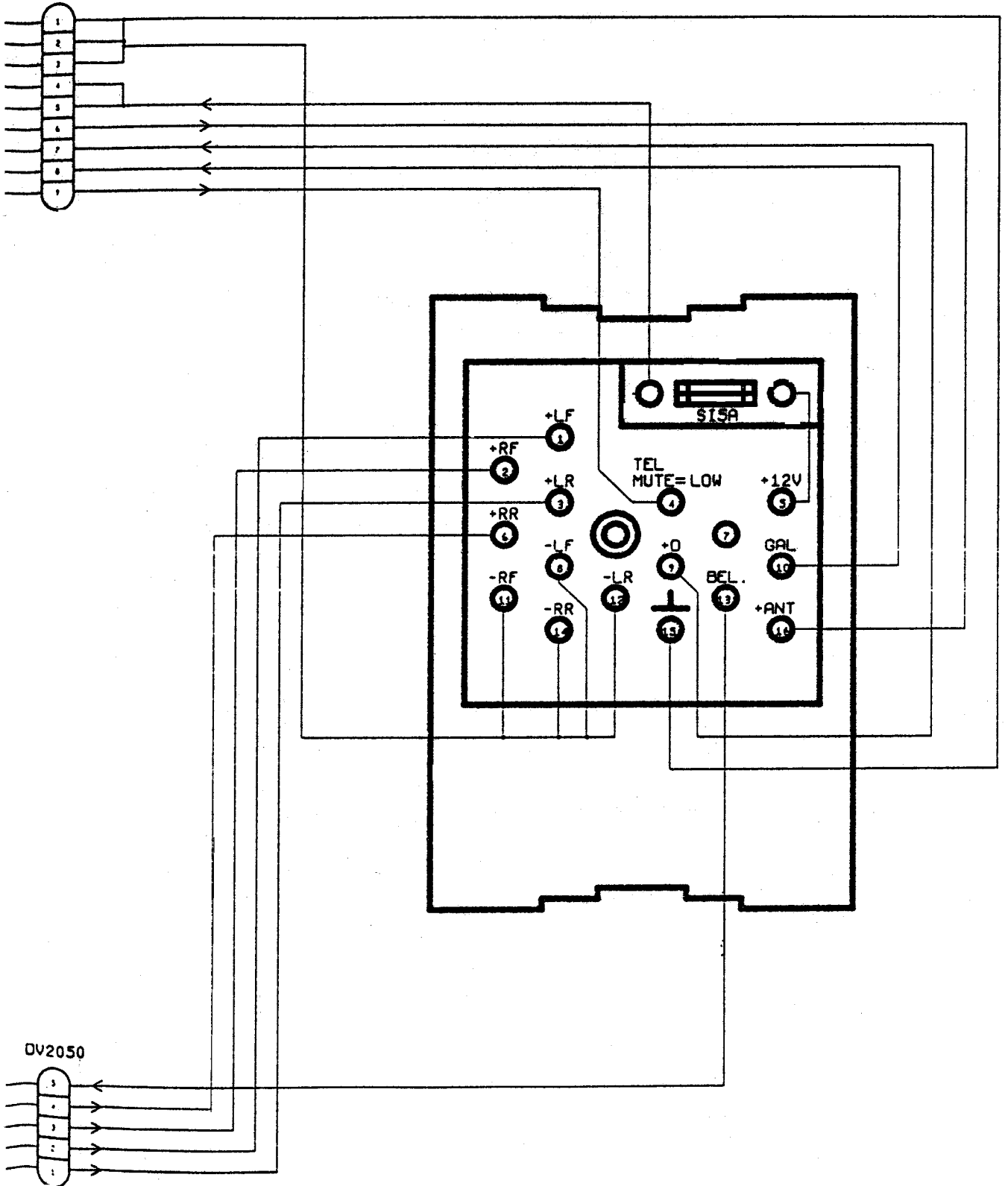
PL-32
SOUND-CONTROL-BOARD

ER SUPPLY

AMPLIFIER



DV2000



DV2050